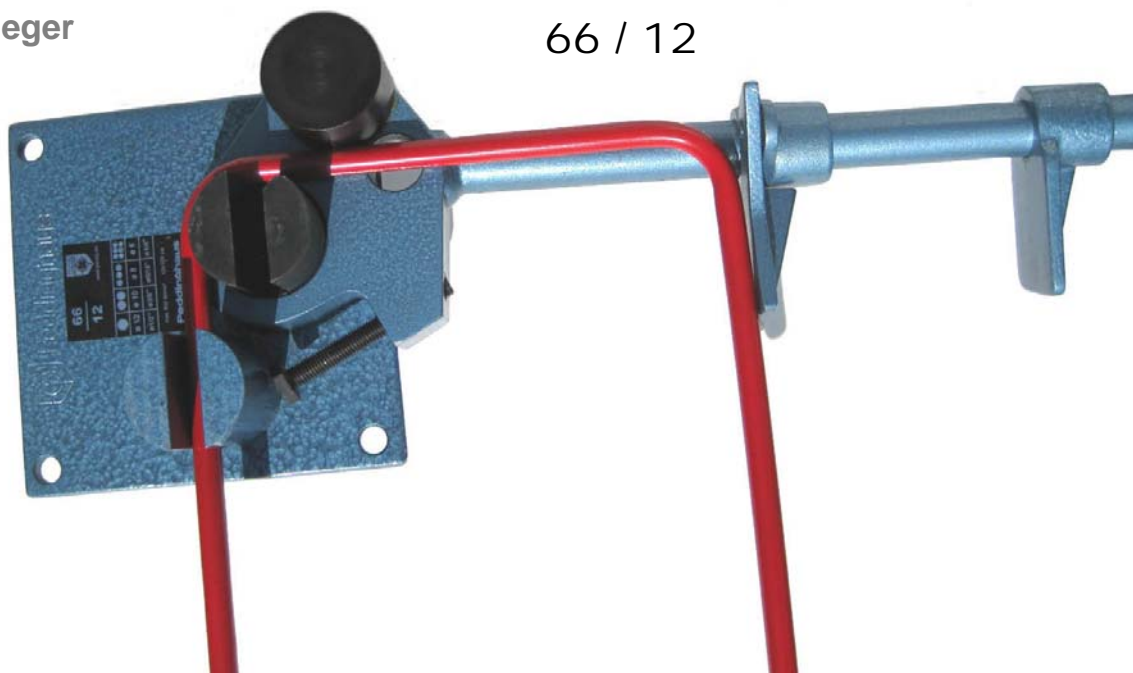


## Bügelbieger

66 / 12



## Technische Daten

Modell		66 / 12			
Anzahl der Stäbe, die gleichzeitig gebogen werden können	Stück	1	2	3	6
Betonstahl bis 850 N/mm <sup>2</sup> Festigkeit	bis Ø mm	12	10	8	6
Nettogewicht	kg	12			
Artikel-Nr.		24163			

Alle Leistungsangaben beziehen sich auf eine Materialfestigkeit von 450 N/mm<sup>2</sup>. Konstruktionsänderungen bleiben vorbehalten.

- Stabile Stahlplattenkonstruktion.
- Biegerollen und Mittelbolzen in gehärteter Ausführung.
- Geeignet für alle Bügelarten bis 12 mm Stahldurchmesser.
- Wahlweise normgerechtes Biegen um den feststehenden Mittelbolzen oder scharfkantiges Biegen mit dem Schlitz-Mittelbolzen.
- Stufenlos einstellbarer Winkelanschlag für genaue Biegewinkel. Dadurch werden bei allen Bügeln gleiche Winkel erzielt.
- Zwei stufenlos einstellbare Längenanschlänge für Bügel mit unterschiedlichen Schenkellängen.